



Trusted in New Zealand Since 1982

คุณลักษณะ

- ผลิตจากทองเหลือง
- ฟลัชวาล์วแบบปิดอัตโนมัติ
- พร้อมข้อต่ออยู่สูงขนาดเส้นผ่านศูนย์กลาง 33 มม.
- อัตราการใช้น้ำที่ 1 ลิตรต่อการกด 1 ครั้ง

มาตรฐาน

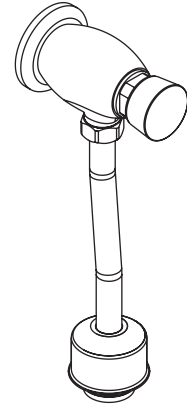
คุณสมบัติตามมาตรฐาน

- ไม่ระบุ

ข้อสังเกตสำหรับการติดตั้ง

ติดตั้งผลิตภัณฑ์โดยใช้คู่มือแนะนำการติดตั้ง

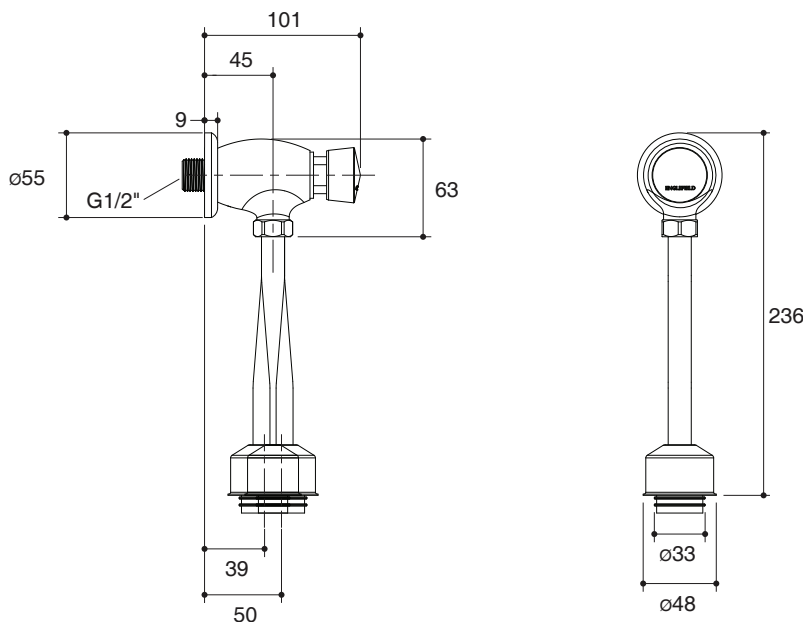
ฟลัชวาล์วโถปัสสาวะชายแบบกด K-99110X



รุ่นผลิตภัณฑ์

รุ่น	ชื่อผลิตภัณฑ์	สี/วัสดุเคลือบผิว
K-99110X	ฟลัชวาล์วโถปัสสาวะชายแบบกด	CP: สีโครเมียม

ขนาดระยะแสดงค่าโดยประมาณ
หน่วย: มม.



หมายเหตุ: ระยะแนะนำการติดตั้งสามารถปรับได้ตามความเหมาะสมของผู้ใช้งานและพื้นที่ติดตั้ง

ภาพแสดงผลิตภัณฑ์